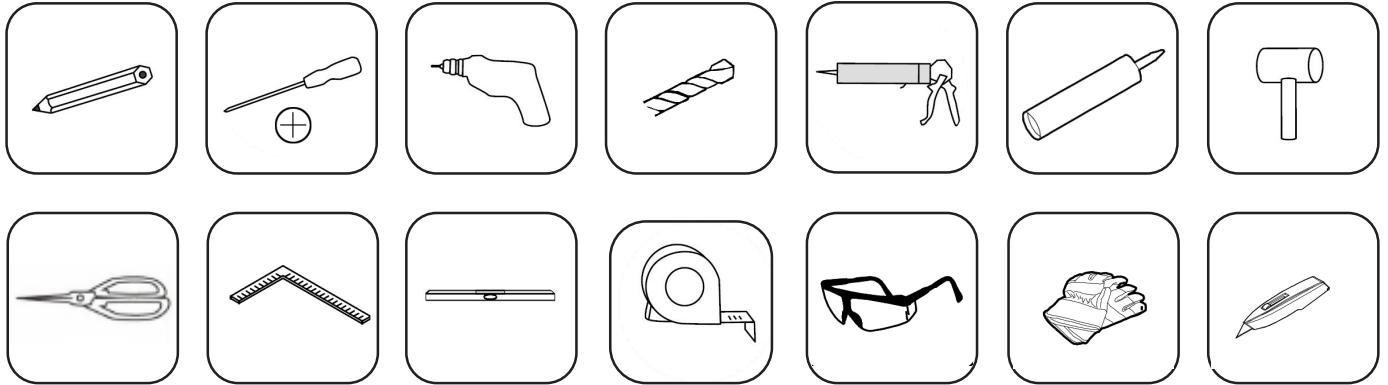


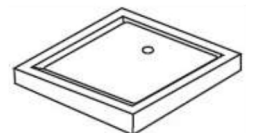
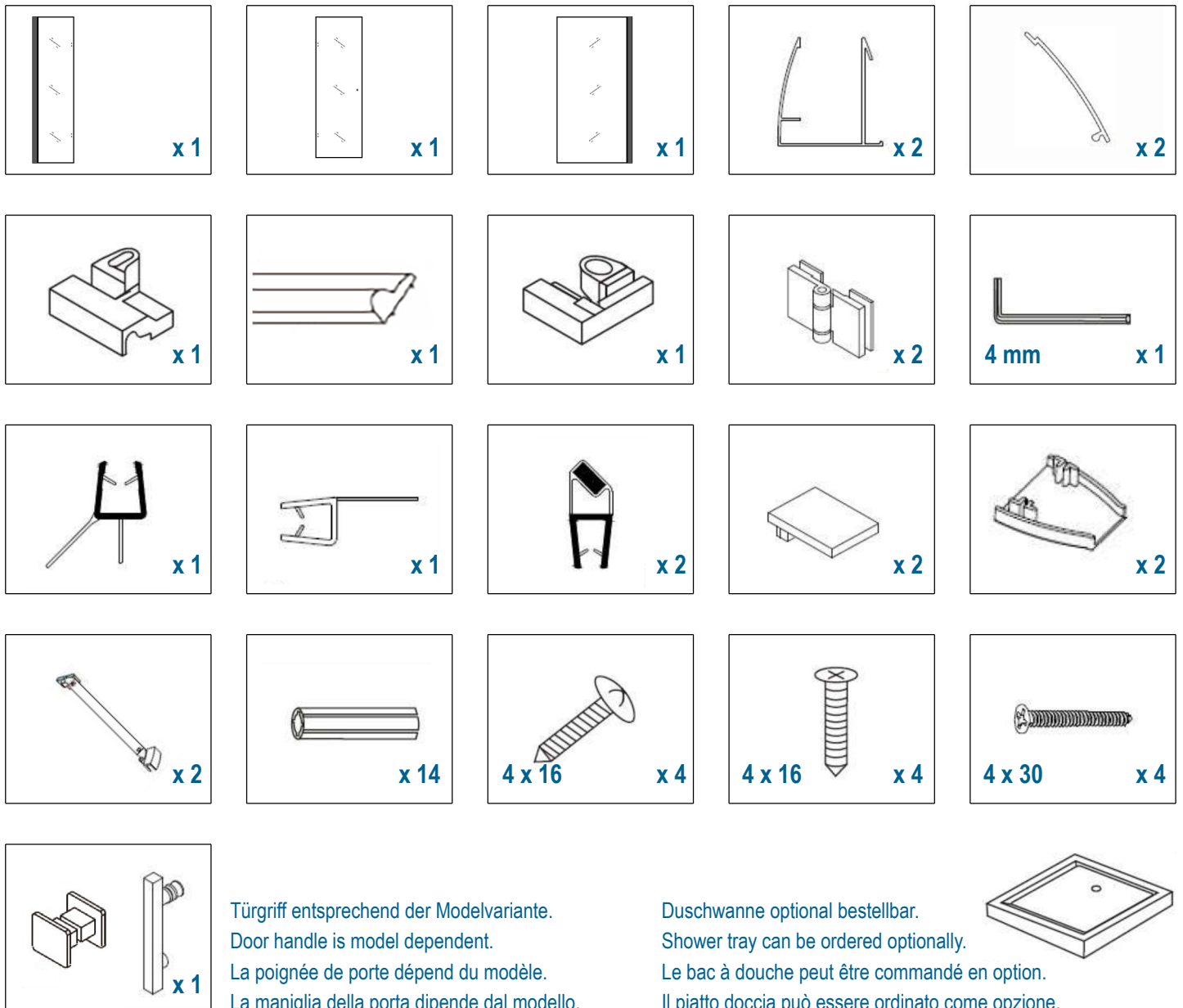
## BENÖTIGTES WERKZEUG

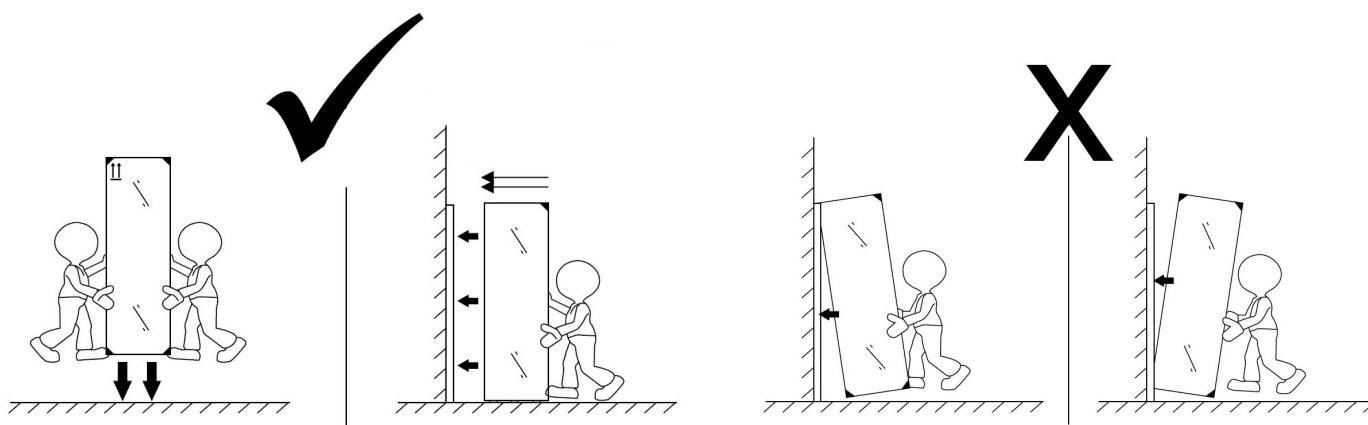
TOOLS REQUIRED / OUTILS NÉCESSAIRES / STRUMENTI NECESSARI



## LIEFERUMFANG

DELIVERY / CONTENU DE LA LIVRAISON / CONTENUTO DELLA CONSEGNA





## DE ACHTUNG: FÜR DIE MONTAGE SIND ZWEI PERSONEN ERFORDERLICH

Bitte lesen Sie diese Anweisungen sorgfältig durch, bevor Sie mit der Installation beginnen. Eine fehlerhafte Montage kann Folgen haben, die nicht unter die Garantie fallen. Überprüfen Sie die Lieferung auf Vollständigkeit und stellen Sie sicher, dass Sie die nötigen Werkzeuge zur Hand haben. Für die Montage sind zwei Personen erforderlich. Es wird empfohlen, dass ein Fachmann die Montage unterstützt. Stellen Sie sicher, dass die Dusche auf einer ebenen Basis montiert wird. Das mitgelieferte Zubehör ist nur für feste Wände geeignet. Gipskarton- oder Ständerwände erfordern möglicherweise spezielle Befestigungen. Behandeln Sie alle Komponenten mit äußerster Sorgfalt und vermeiden Sie Beschädigungen.

## EN CAUTION: ASSEMBLY SHOULD BE CARRIED OUT BY TWO PEOPLE

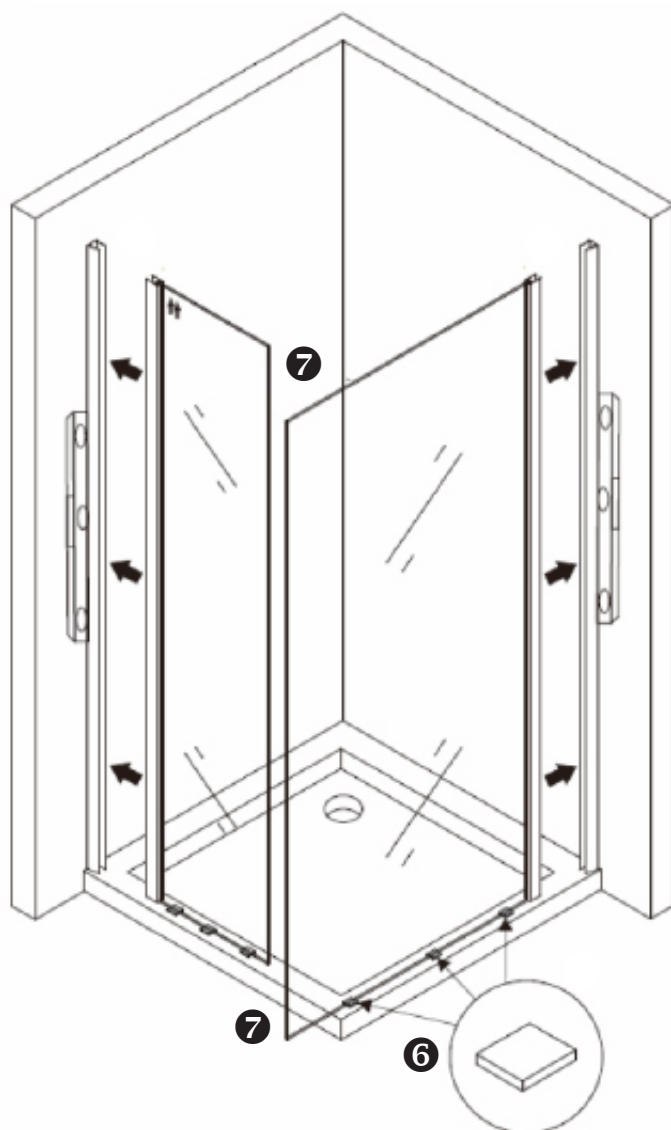
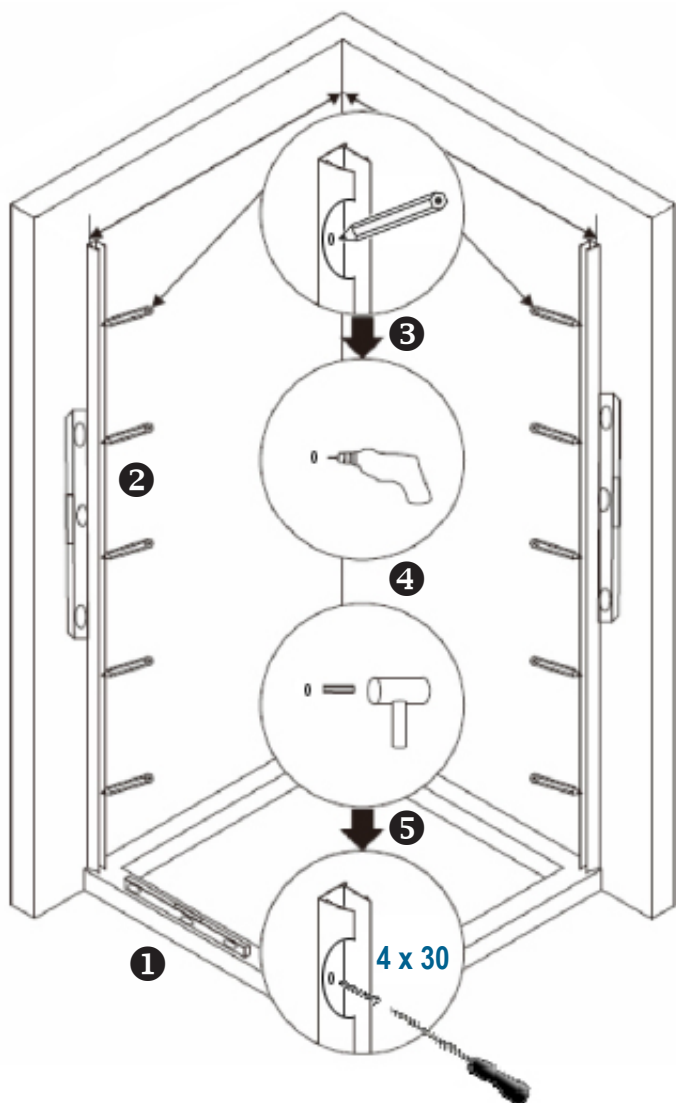
Please read these instructions carefully before starting the installation. Incorrect assembly can have consequences that are not covered by the guarantee. Check the completeness of the delivery and make sure you have the necessary tools. Assembly should be carried out by two people. We recommend to have the installation carried out by a professional. Ensure that the shower is fixed on a level base. The supplied accessories are only suitable for solid walls. Plasterboard or stud walls may require special fasteners. All components must be handled with great care to prevent them from being damaged.

## FR ATTENTION: DEUX PERSONNES SONT NÉCESSAIRES POUR LE MONTAGE

Afin d'assurer un montage et une utilisation en toute sécurité, veuillez lire attentivement les instructions avant de commencer l'installation. Un montage incorrect peut avoir des conséquences qui ne sont pas couvertes par la garantie. Veuillez vérifier que la livraison est complète et assurez-vous que vous disposez des outils nécessaires. Le montage doit être réalisé par au minimum deux personnes. Dans le cas présent, il est vivement conseillé de faire appel à un professionnel. Assurez-vous que la douche est montée sur une base de niveau. Le kit de fixation fourni ne convient qu'aux murs pleins. Les murs en placoplâtre ou à ossature peuvent nécessiter des fixations spéciales. Manipulez tous les composants avec le plus grand soin pour éviter de les endommager.

## IT ATTENZIONE: PER IL MONTAGGIO SONO NECESSARIE DUE PERSONE

Afin d'assurer un montage et une utilisation en toute sécurité, veuillez lire attentivement les instructions avant de commencer l'installation. Un montage incorrect peut avoir des conséquences qui ne sont pas couvertes par la garantie. Veuillez vérifier que la livraison est complète et assurez-vous que vous disposez des outils nécessaires. Le montage doit être réalisé par au minimum deux personnes. Dans le cas présent, il est vivement conseillé de faire appel à un professionnel. Assurez-vous que la douche est montée sur une base de niveau. Le kit de fixation fourni ne convient qu'aux murs pleins. Les murs en placoplâtre ou à ossature peuvent nécessiter des fixations spéciales. Manipulez tous les composants avec le plus grand soin pour éviter de les endommager.





## **DE** MONTAGE DER ECKDUSCHE EX403

1. Überprüfen Sie die waagerechte Ausrichtung der Duschwanne bzw. des Untergrunds.
2. Positionieren Sie die Wandprofile mit Hilfe einer Wasserwaage senkrecht.
3. Übertragen Sie mit einem Stift die Bohrlöcher auf die Wände.
4. Bohren Sie mit geringer Drehzahl und deaktivierter Schlagfunktion.
5. Setzen Sie die Dübel ein und schrauben Sie die Wandprofile fest.
6. Platzieren Sie die kleine Puffer zwischen Glas und Duschtasse bzw Untergrund
7. Schieben Sie nun die festen Glaselemente in die Wandprofile.

## **EN** ASSEMBLY OF THE CORNER SHOWER EX403

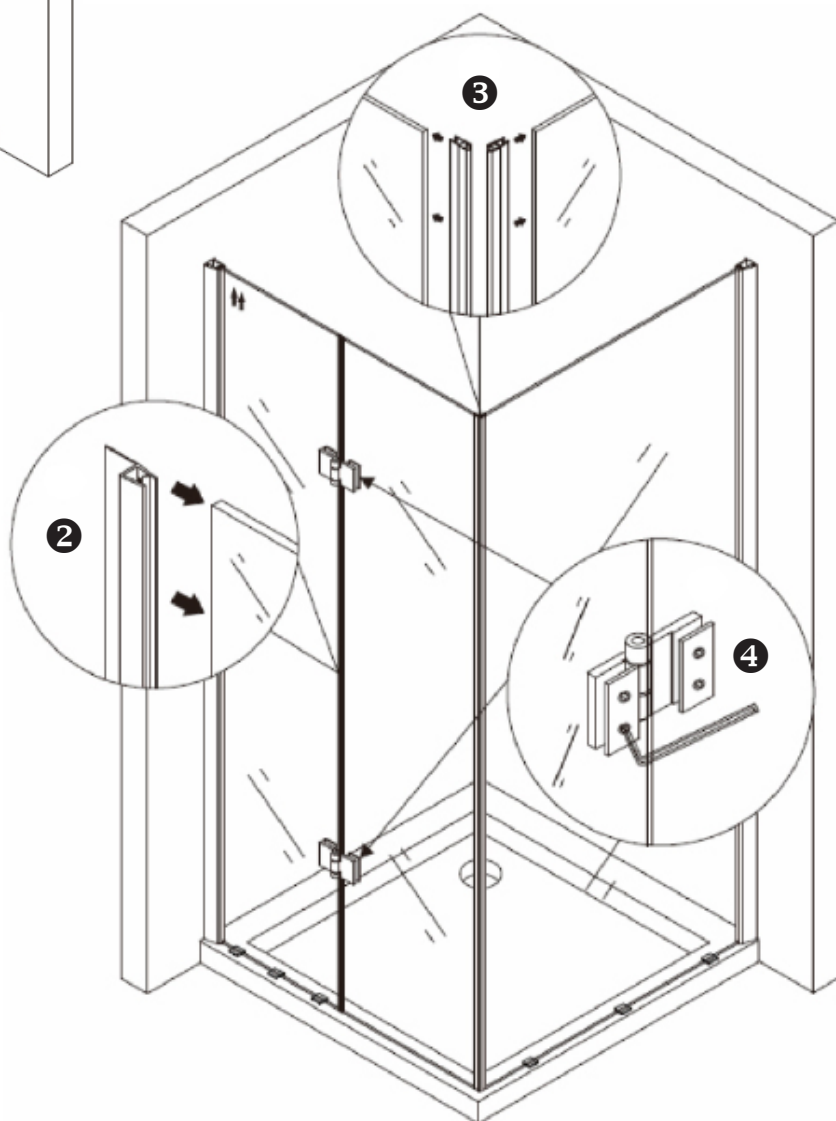
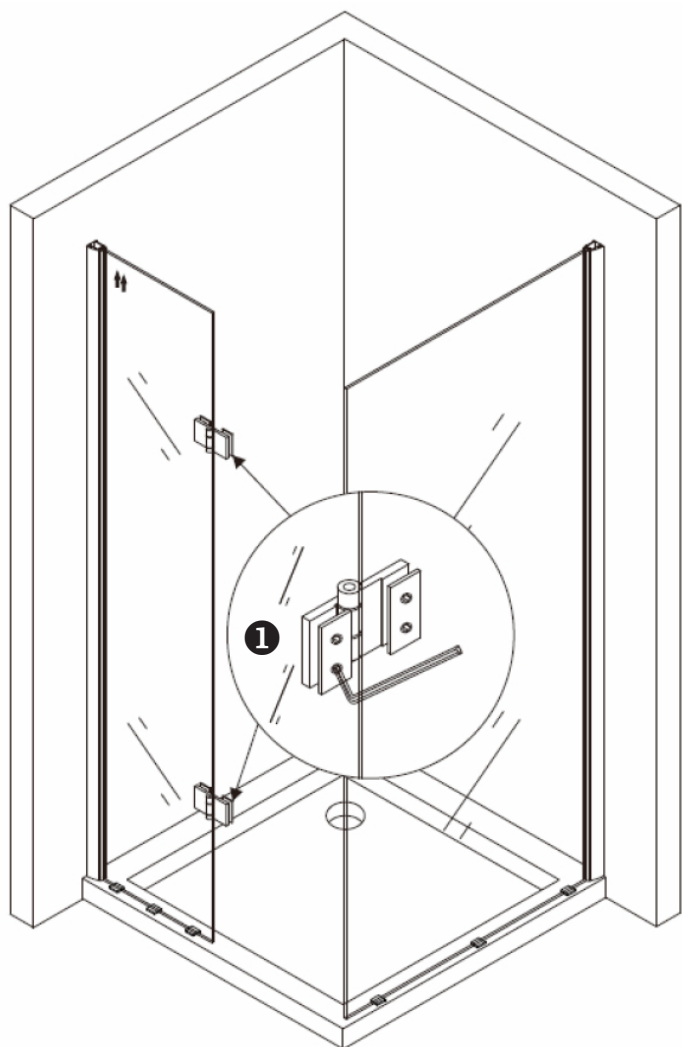
1. Check the horizontal alignment of the shower tray or the subfloor.
2. Position the wall profiles vertically using a spirit level.
3. Use a pencil to mark the drill holes on the walls.
4. Drill at low speed with the impact function deactivated.
5. Insert the wall plugs and screw the wall profiles in place.
6. Place the small buffer between the glass and the shower tray or the subfloor.
7. Now push the fixed glass elements into the wall profiles.

## **FR** MONTAGE DE LA DOUCHE D'ANGLE EX403

1. Vérifiez l'alignement horizontal du receveur de douche ou du sous-plancher.
2. Positionnez les profilés muraux verticalement à l'aide d'un niveau à bulle.
3. Utilisez un crayon pour marquer les trous de perçage sur les murs.
4. Percez à basse vitesse avec la fonction d'impact désactivée.
5. Insérez les chevilles et vissez les profilés muraux en place.
6. Placez le petit tampon entre le verre et le bac à douche ou du sous-plancher.
7. Poussez maintenant les éléments en verre fixes dans les profilés muraux.

## **IT** MONTAGGIO DELLA DOCCIA AD ANGOLO EX403

1. Controllare l'allineamento orizzontale del piatto doccia o del sottopavimento.
2. Posizionare i profili del muro verticalmente usando una livella.
3. Usare una matita per segnare i fori sulle pareti.
4. Trapano a bassa velocità con la funzione di impatto disattivata.
5. Inserire i tasselli e avvitare i profili a muro.
6. Posizionare il piccolo tampone tra il vetro e il piatto doccia o del sottopavimento.
7. Ora spingete gli elementi di vetro fissi nei profili delle pareti.





## **DE** ECKDUSCHE EX403

1. Verbinden Sie die Türscharniere mit dem kurzen Glaselement.
2. Setzen Sie die Türinnendichtung auf die Schanierseite der Glastür.
3. Stecken Sie die Magneteckprofile auf Tür und Seitenelement.
4. Befestigen Sie die Tür an den Schanieren des kurzen Seitenelements.

## **EN** CORNER SHOWER EX403

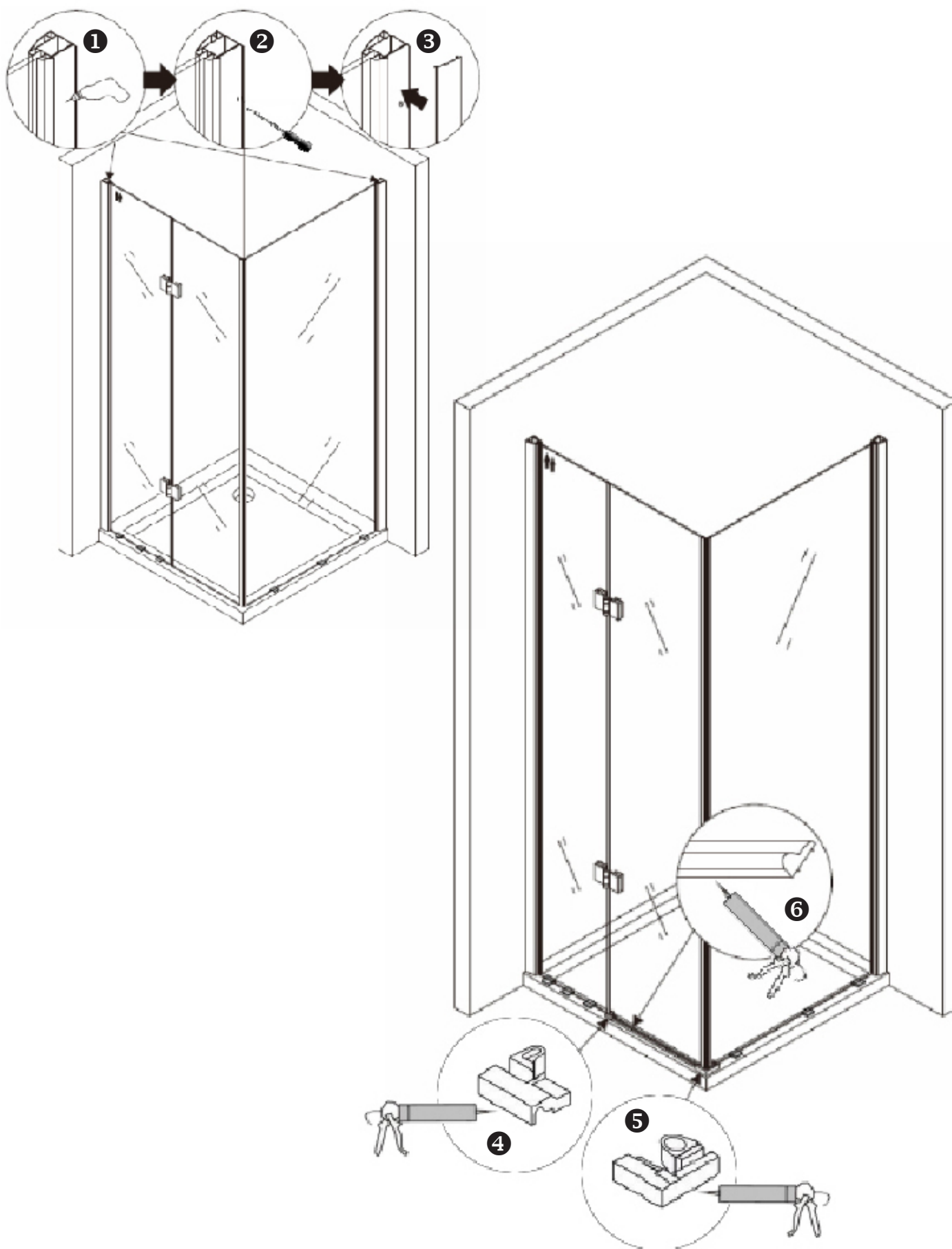
1. Connect the door hinges to the short glass element.
2. Place the inner door seal on the hinge side of the glass door.
3. Put the magnetic corner profiles on the door and the side element.
4. Attach the door to the hinges of the short side element.

## **FR** DOUCHE D'ANGLE EX403

1. Connectez les charnières de la porte à l'élément en verre court et fixez-le.
2. Placez le joint intérieur de la porte sur le côté charnière de la porte vitrée.
3. Placez les profilés d'angle magnétiques sur la porte et l'élément latéral.
4. Fixez la porte aux charnières de l'élément latéral court.

## **IT** DOCCIA AD ANGOLO EX403

1. Collegare le cerniere della porta agli elementi corti di vetro e fissarle.
2. Posizionare la guarnizione interna della porta sul lato della cerniera della porta di vetro.
3. Mettere i profili angolari magnetici sulla porta e sull'elemento laterale.
4. Fissare la porta alle cerniere dell'elemento del lato corto.







## **DE** ECKDUSCHE EX403

1. Bohren Sie die Löcher der Wandprofile vor.
2. Verschrauben Sie jetzt die Profile.
3. Bringen Sie die Profilabdeckungen an.
4. Fixieren Sie den Mittelhalter mit Silikon.
5. Fixieren Sie den Eckhalter mit Silikon.
6. Fixieren Sie den Schwallschutz mit Silikon.

**Der Schwallschutz hält das Wasser zurück und verbessert die Dichtigkeit der Dusche wesentlich.**

## **EN** CORNER SHOWER EX403

1. Pre-drill the holes of the wall profiles
2. Screw the profiles together
3. Attach the profile covers.
4. Fix the middle holder with silicone.
5. Fix the corner bracket with silicone.
6. Fix the waterstop protection with silicone.

**The waterstop protection retains the water and significantly improves the tightness of the shower.**

## **FR** DOUCHE D'ANGLE EX403

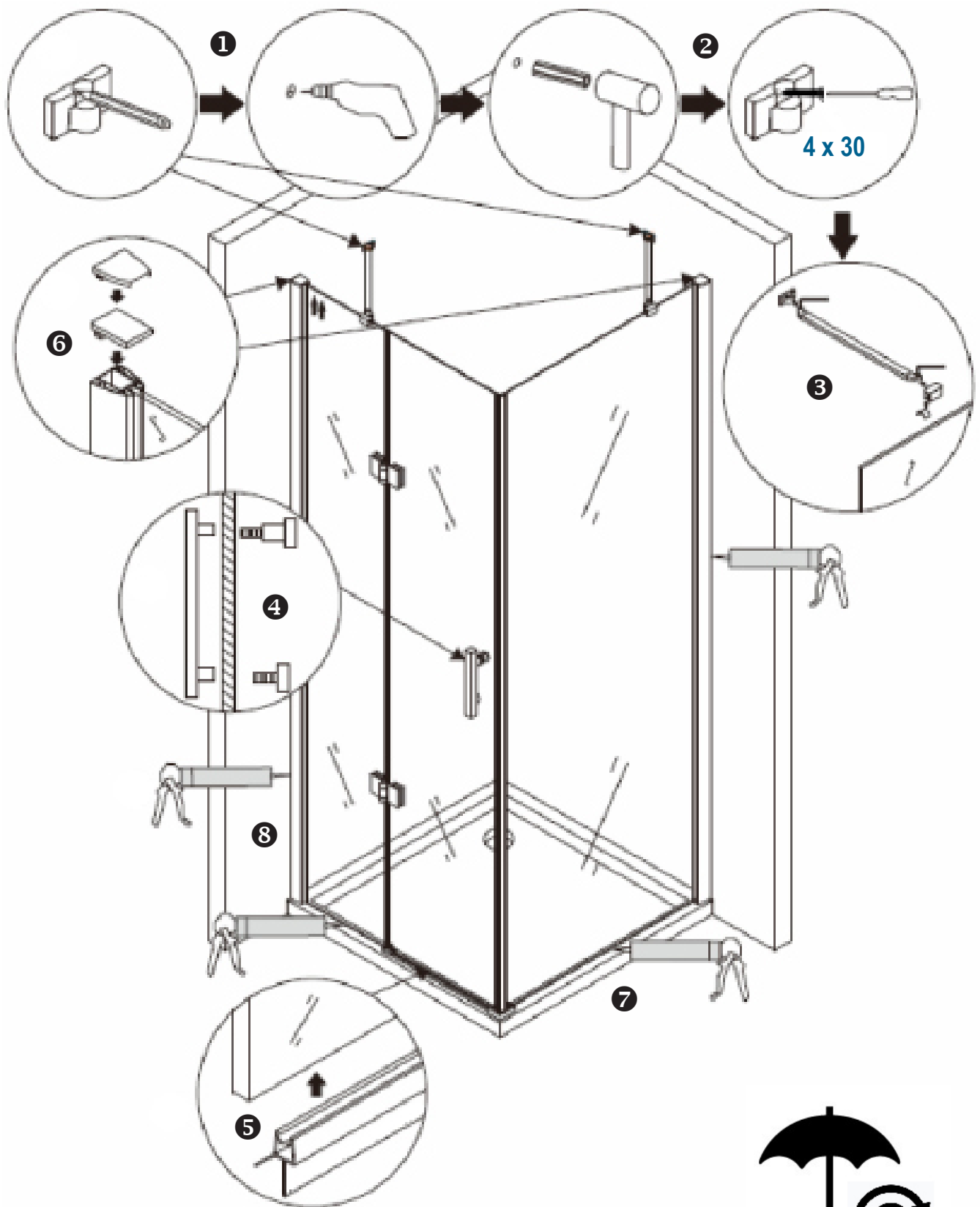
1. Pré-percer les trous des profilés muraux.
2. Vissez les profilés ensemble.
3. Fixez les caches des profilés.
4. Fixez le support central avec du silicone.
5. Fixez le support d'angle avec du silicone.
6. Fixez la protection anti-éclaboussures avec du silicone.

**La protection anti-éclaboussures retient l'eau et améliore considérablement l'étanchéité de la douche.**

## **IT** DOCCIA AD ANGOLO EX403

1. Preforare i fori dei profili a parete
2. Avvita i profili insieme
3. Fissare le coperture dei profili.
4. Fissare il supporto centrale con silicone.
5. Fissare la staffa d'angolo con silicone.
6. Fissare il paraspruzzi con silicone.

**Il waterstop trattiene l'acqua e migliora notevolmente la tenuta della doccia.**





## **DE** ECKDUSCHE EX403

1. Bohren Sie die Löcher für die Wandhalterungen
2. Fixieren Sie die Wandhalterung mit Dübel und Schrauben.
3. Montieren Sie die Stabilisationstange. (Verschrauben Sie diese auf die benötigte Länge in sich selbst.)
4. Verschrauben Sie den Türgriff.
5. Bringen Sie die Dichtungslippe unter der Tür an.
6. Setzen Sie die beiden Abdeckungen auf die Wandprofile.
7. Vor dem Anbringen des Silikons schneiden Sie bitte die überstehenden Gummipuffer bündig ab.
8. Ziehen Sie die Silikonfugen um die Wandprofile und die festen Glaselemente.

**Warten Sie 24 Stunden bevor Sie die Dusche in Betrieb nehmen.**

## **EN** CORNER SHOWER EX403

1. Drill the holes for the wall brackets.
2. Fix the wall bracket with dowels and screws.
3. Install the stabilizer bar. (Screw it into itself to the required length).
4. Screw the door handle.
5. Insert the sealing lip under the door.
6. Place both covers on the wall profiles.
7. Before putting the silicone, please cut flush protruding rubber buffers.
8. Pull the silicone joints around the wall profiles and the fixed glass elements.

**Wait 24 hours before using the shower.**

## **FR** DOUCHE D'ANGLE EX403

1. Percez les trous pour les supports muraux.
2. Fixez le support mural à l'aide de chevilles et de vis.
3. Montez la barre de stabilisation. (Vissez-la sur elle-même à la longueur requise).
4. Vissez la poignée de la porte.
5. Placez les joints d'étanchéité sous la porte.
6. Placez les deux caches de protection sur les profilés muraux.
7. Avant d'appliquer le silicone, veuillez couper à ras les butoirs en caoutchouc saillants.
8. Tirez les joints en silicone autour des profilés muraux et des éléments fixes en verre.

**Attendez 24 heures avant d'utiliser la douche.**

## **IT** DOCCIA AD ANGOLO EX403

1. Praticare i fori per le staffe a muro.
2. Attaccare la staffa al muro con tasselli e viti.
3. Montare la barra di stabilizzazione. (Avvitarla su se stessa fino alla lunghezza richiesta).
4. Avvitare la maniglia della porta.
5. Montare le guarnizioni di sigillatura sotto la porta.
6. Posizionare le due coperchi sui profili a parete.
7. Prima di applicare il silicone, tagliare a filo i cuscinetti di gomma sporgenti.
8. Tirare i giunti in silicone intorno ai profili a parete e agli elementi fissi in vetro.

**Attendez 24 heures avant d'utiliser la douche.**

**DE** WARTUNG

Nutzen Sie ausschließlich weiche Tücher und klares Wasser, um die Profile und Gläser der Duschtrennung zu reinigen. Bitte nutzen Sie keine ätzende Chemikalien oder Reinigungsmittel, um die Duschkabine zu reinigen. Vermeiden Sie die Reinigung mit Kratzer verursachenden Gegenständen. Für hartnäckige Flecken können Sie einen niedrigkonzentriertes Essig-Reiniger verwenden, wenn Sie im Anschluss mit viel Wasser nachspülen. Wischen Sie regelmäßig mit einem feuchtem Baumwolltuch die Komponenten der Dusche ab. Bitte reinigen Sie die Duschkabine nicht mit Toilettenreiniger! Falls versehentlich Toilettenreiniger auf die Duschtrennung spritzen sollte, spülen Sie umgehend die Stellen mit klarem Wasser aus.

*Diese Bedienungsanleitung dient nur als Referenz. Sie kann abweichende Angaben enthalten. Die beschriebenen Produkte können jederzeit aktualisiert werden. Die Zeichnungen in dieser Anleitung dienen nur zur Darstellung und haben keinen Anspruch auf Aktualität.*

**EN** MAINTENANCE

Use soft towels and fresh water only to clean the profiles and shower pane. Please do not use any abrasive chemicals or detergents to clean the shower cubicle. Avoid using objects that may cause scratches while cleaning. For stubborn stains, you can use a low concentration of vinegar solution followed by rinsing with plenty of water. Regularly wipe the shower components down using a damp, cotton cloth. Please do not use toilet cleaner to clean the shower cubicle! Should toilet cleaner accidentally spray on the shower partition, rinse the area immediately with fresh water.

*These operating instructions are for reference only. It may contain different information. The products described may be updated at any time. The drawings in this manual are for illustration purposes only and do not claim to be up-to-date.*

**FR** MAINTENANCE

Utilisez uniquement des chiffons doux et de l'eau claire pour nettoyer les profilés et le verre de la cabine de douche. Ne pas utiliser de produits chimiques ou produits de nettoyage corrodants pour nettoyer la cabine de douche. Évitez de nettoyer avec des objets qui provoquent des rayures. Pour les taches tenaces, vous pouvez utiliser un nettoyant au vinaigre à faible concentration. Rincer ensuite abondamment à l'eau. Essayez régulièrement les composants de la douche avec un chiffon en coton humide. Veuillez ne pas nettoyer la cabine de douche avec du nettoyant pour toilettes ! Si le nettoyant pour toilettes venait accidentellement éclabousser la cabine de douche, rincez immédiatement les zones concernées à l'eau claire.

*Ces instructions d'utilisation ne sont données qu'à titre indicatif. Il peut contenir des informations différentes. Les produits décrits peuvent être mis à jour à tout moment. Les dessins figurant dans ce manuel sont donnés à titre d'illustration et ne prétendent pas être à jour.*

**IT** MANUTENZIONE

Utilizzare solo panni morbidi e acqua pulita per pulire i profili e i vetri della porta della doccia. Non utilizzare sostanze chimiche o detersivi irritanti per pulire la cabina doccia. Evitare di pulire utilizzando oggetti che causano graffi. Per le macchie più ostinate, utilizzare un detersivo a base di aceto a bassa concentrazione e risciacquare con abbondante acqua. Asciugare regolarmente i componenti della doccia utilizzando un panno umido in cotone. Non pulire la cabina doccia con un detersivo per il bagno. Se si applica erroneamente del detersivo per il bagno sulla porta della doccia, risciacquare immediatamente con acqua pulita.

*Queste istruzioni operative sono solo di riferimento. Può contenere informazioni diverse. I prodotti descritti possono essere aggiornati in qualsiasi momento. I disegni in questo manuale sono solo a scopo illustrativo e non pretendono di essere aggiornati.*