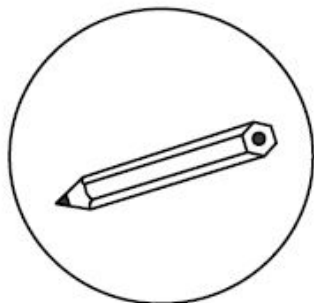


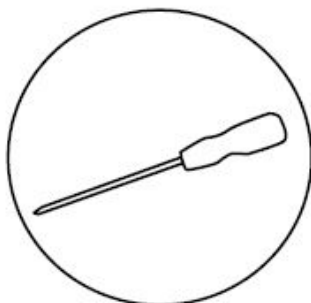
Duschkabine EX101 Wave

Herzlichen Glückwunsch und vielen Dank, dass Sie sich für den Kauf dieser Duschkabine entschieden haben!

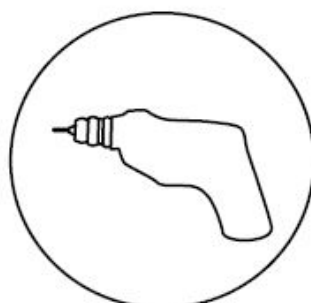
BENÖTIGTES WERKZEUG



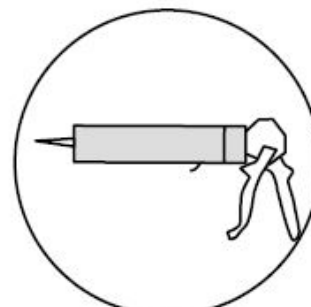
BLEISTIFT



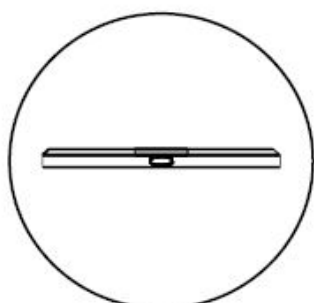
KREUSCHRAUBEN-
DREHER



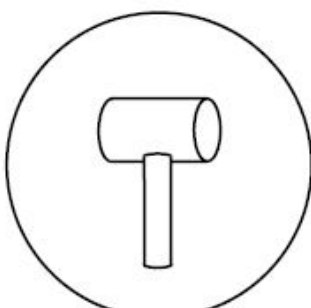
BOHRMASCHINE



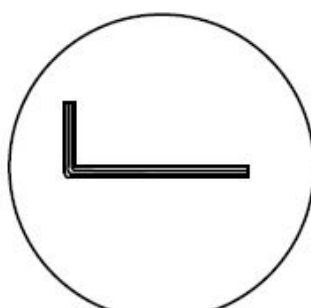
SILIKON



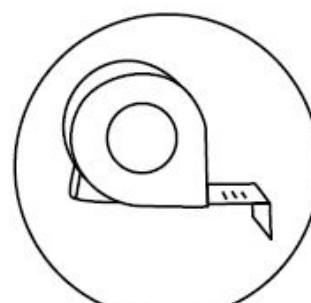
WASSERWAAGE



GUMMIHAMMER

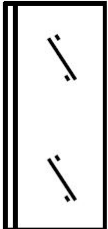
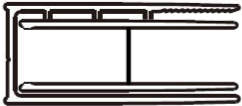
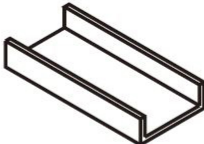
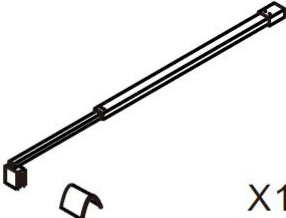



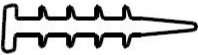



SECHSKANT-
SCHLÜSSEL



MASSBAND

LIEFERUMFANG

 X1	 X1	 X1	 X1
 X5	 X3	 4*30 X5	 X1
 2.5mm X1			

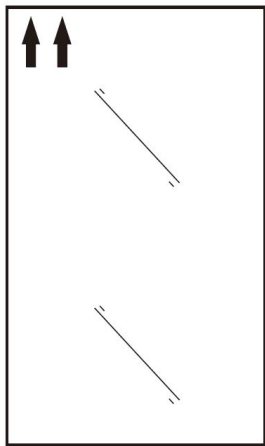
HINWEISE

Hinweis: Alle Schrauben, die in Verbindung zum Glas sind, bitte nicht maschinell anziehen, nur per Hand.

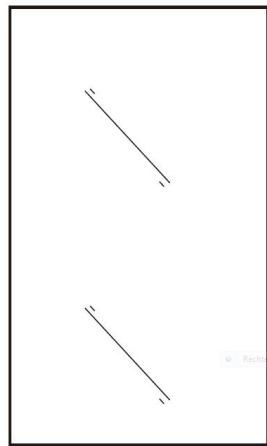
Als Richtwert zur Positionierung der Wandprofile bei Nutzung einer Duschtasse sind ca. 15mm Außenkante des Profils bis zur Außenkante Duschtasse, bzw. der Richtwert der Strecke A gemäß Zeichnung.

Bitte beachten Sie, dass einige unserer Duschkabinen-Modelle für die beidseitige Montage geeignet sind. In diesem Fall sind die beidseitig verwendbaren Gläser nicht mit einem Aufkleber / einer Markierung versehen.

Zu beachten:



Pfeile zeigen nach oben.



keine Pfeile, beidseitig verwendbar.

Bitte beachten Sie folgende Massangaben!

Maß Duschkabine	Strecke A
100x200cm	700-1200mm
110x200cm	700-1200mm
120x200cm	700-1200mm
140x200cm	700-1200mm
150x200cm	700-1200mm
160x200cm	700-1200mm

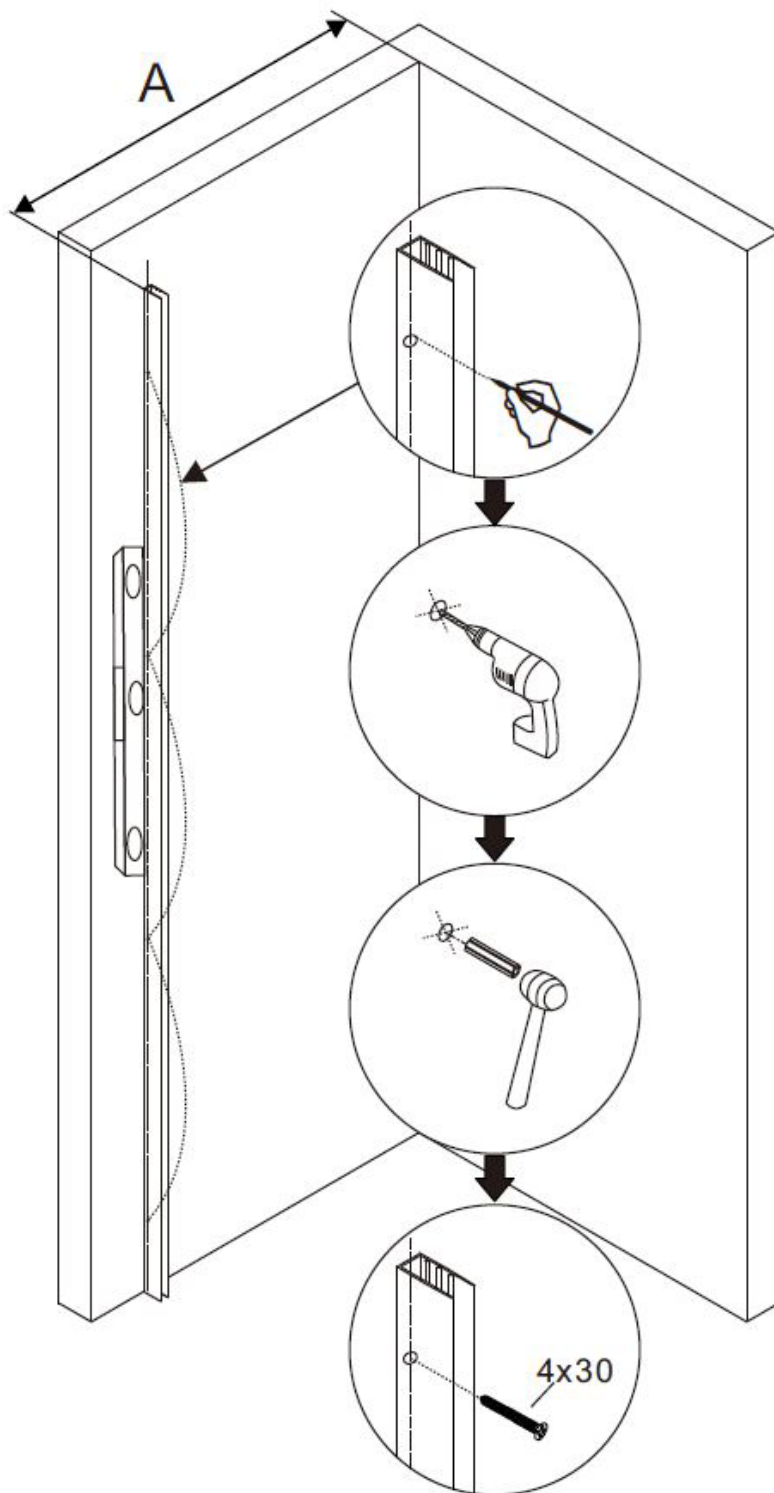
WARTUNG

1. Nutzen Sie ausschließlich ein weiches Tuch sowie klares Wasser, um die Profile und Gläser der Duschatrennung zu reinigen.
2. Bitte nutzen Sie keine ätzende Chemikalien oder Reinigungsmittel, um die Duschkabine zu reinigen.
3. Vermeiden Sie die Reinigung mit allzu rauen Gegenständen (Kratzergefahr). Hartnäckige Flecken können Sie mit verdünntem Essig reinigen, spülen Sie im Anschluss mit viel Wasser nach.
4. Reinigen Sie die Dusche regelmäßig mit einem feuchten Baumwolltuch.
5. Bitte reinigen Sie die Duschkabine nicht mit Toilettenreiniger. Falls versehentlich Toilettenreiniger auf die Duschatrennung spritzen sollte, dann spülen Sie umgehend die Stellen mit reichlich klarem Wasser.

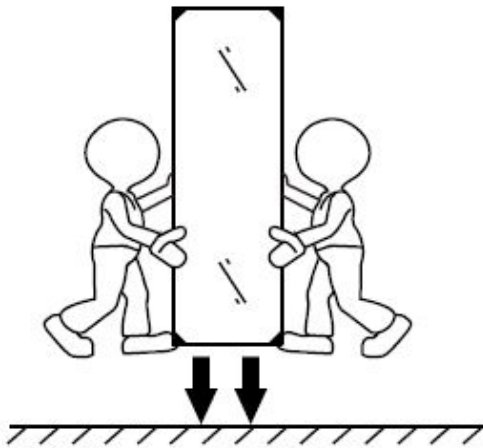
MONTAGE

Setzen Sie das Aluminium-Profil an die Wand, richten Sie das Profil, wie auf dem Bild unten zu sehen, mit Hilfe der Wasserwaage aus und markieren Sie die Bohrlöcher mit einem Stift.

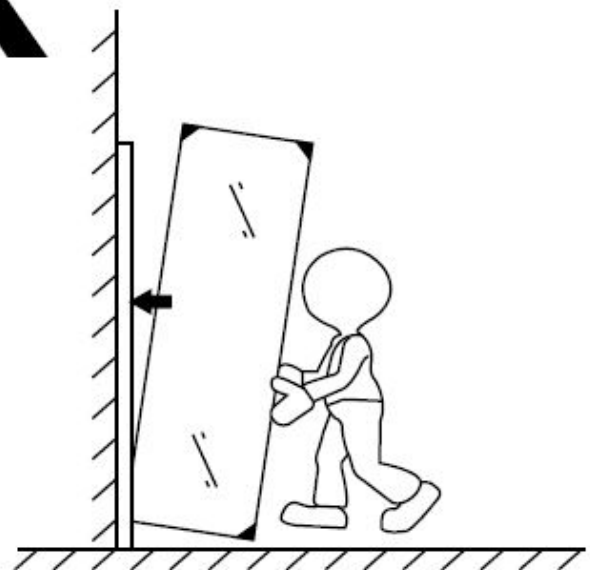
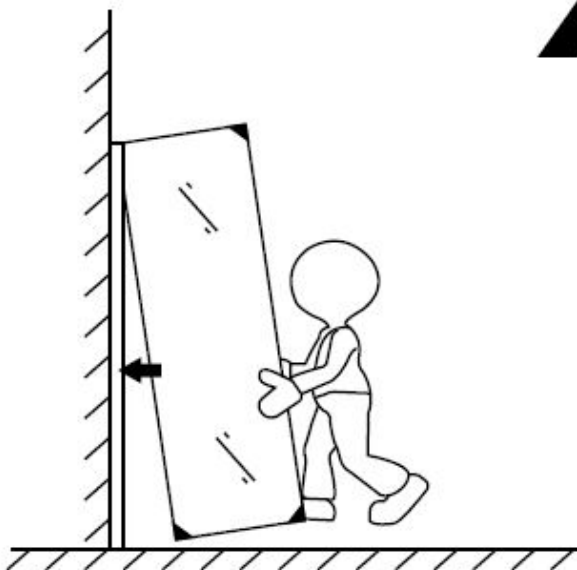
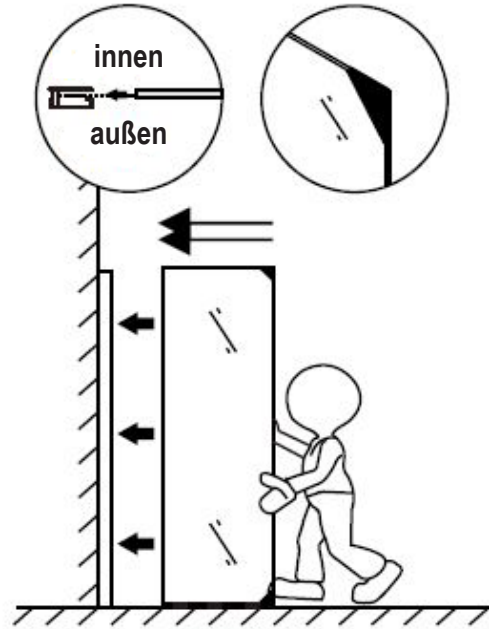
Bohren Sie die Löcher und verschrauben Sie das Profil mit Hilfe der Schrauben. Bitte benutzen Sie ausschließlich Dübel und Schrauben, welche für Ihre Wände geeignet sind.



SCHRITT 1



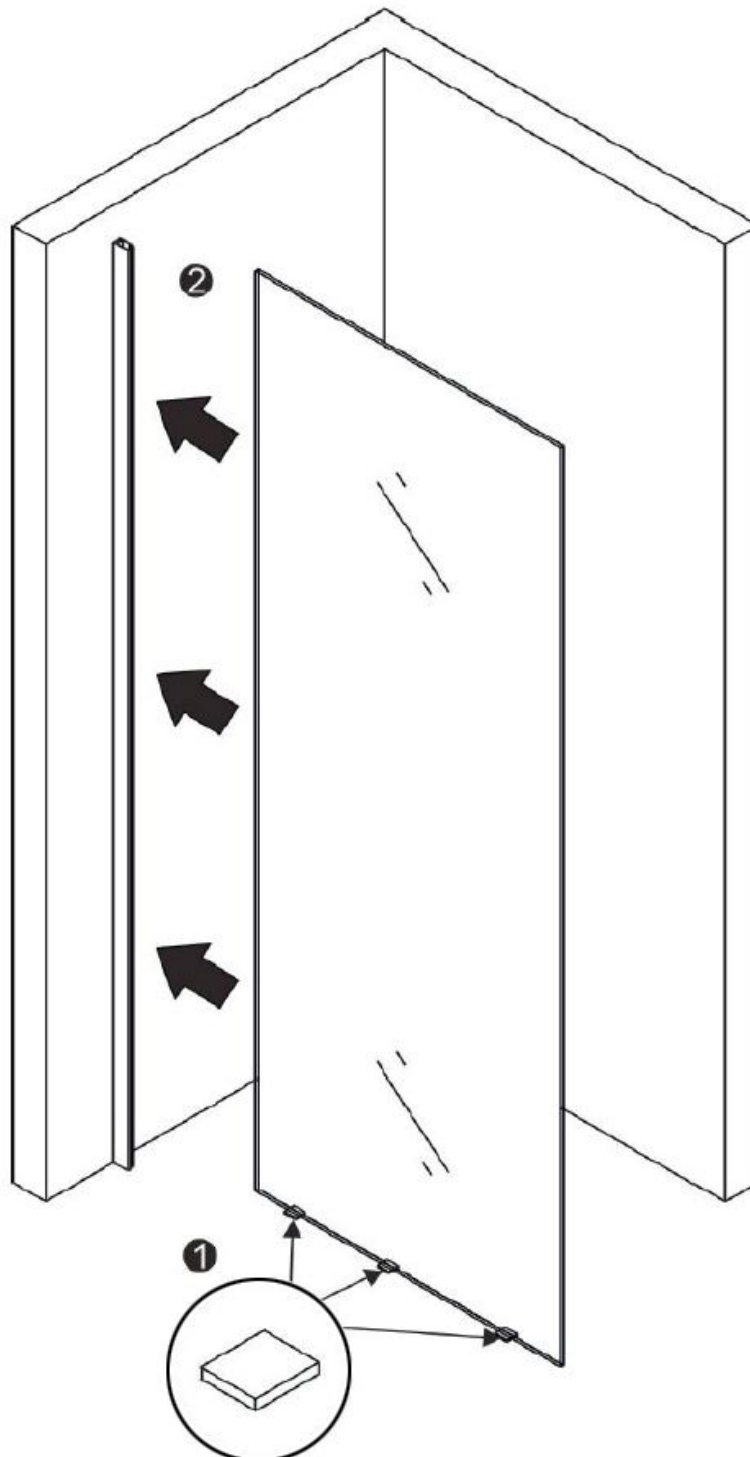
SCHRITT 2



Duschkabine EX101 Wave

1. Setzen Sie die kleinen Gummipuffer zwischen Glas und Duschtasse.
2. Schieben Sie nun die festen Glaselemente in die Aluminiumprofile.
3. Vor dem Anbringen des Silikons schneiden Sie bitte die überstehenden Gummipuffer bündig ab.

Wichtig: Die Innenseite des Glaselements ist nanobeschichtet und die Außenseite ist mit einer Markierung versehen.



1. Installieren Sie die Dichtung zwischen festem Glas und Aluminium Profil.
2. Setzen Sie nun die Haltestange zwischen Wand und Glas und verschrauben Sie diese wie auf dem Bild zu sehen.
3. Setzen Sie die Abdeckung auf die Aluminiumschiene.
4. Versiegeln Sie das Aluminium-Profil zur Wand hin und an der Glasscheibe unten mit Silikon.

